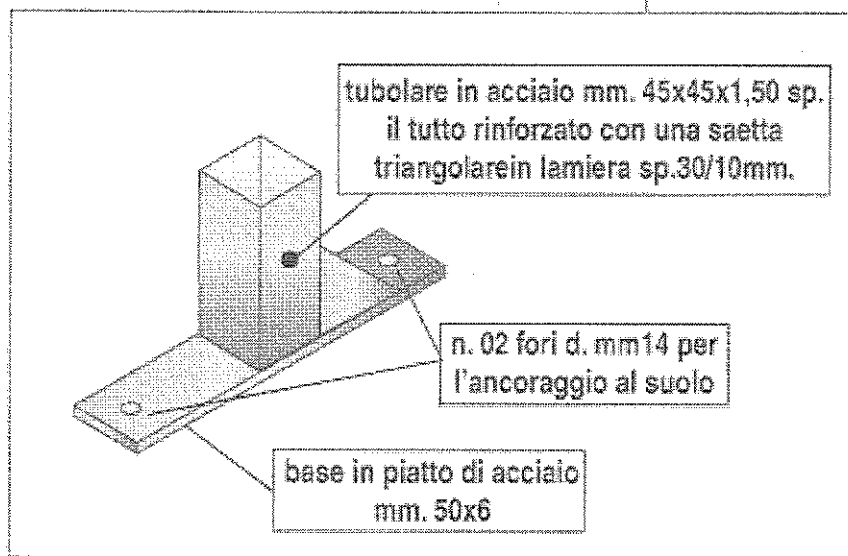


STRUTTURA T ROVESCIA ANTI-INCIAMPO:

**REALIZZATA IN TUBOLARE QUADRO DI ACCIAIO ZINCATO DA
MM. 45X45X1,5**

**ANCORAGGIO A TERRA CON PICCHETTI IN ACCIAIO DATI IN
DOTAZIONE DALLA CARPENTERIA FINOTTI**

LUNGHEZZA CM. 120



ALLEGATO B.5