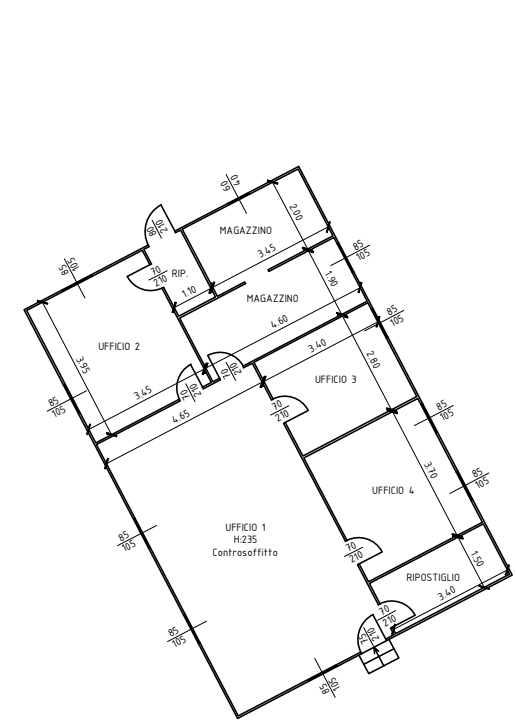
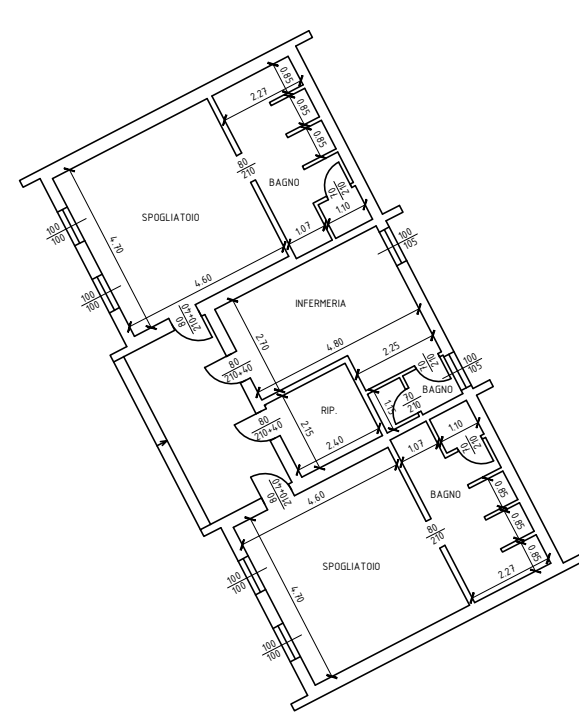




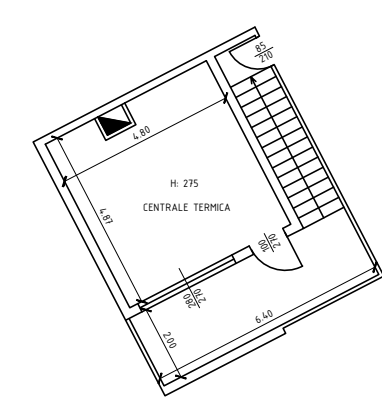
1. campo da calcio a 11
2. campo da calcio a 7
3. campi da calcio a 5
4. pista di pattinaggio
5. campi da bocce
6. sede società calcio
7. locali tecnici calcio
8. spogliatoi calcio
9. spogliatoi/tribuna calcio
10. spogliatoi calcio a 5
11. uffici/bar
12. area giochi
13. minigolf
14. wc/locali tecnici
15. centro aggregazioni anziani
16. area di pertinenza centro aggregazione anziani



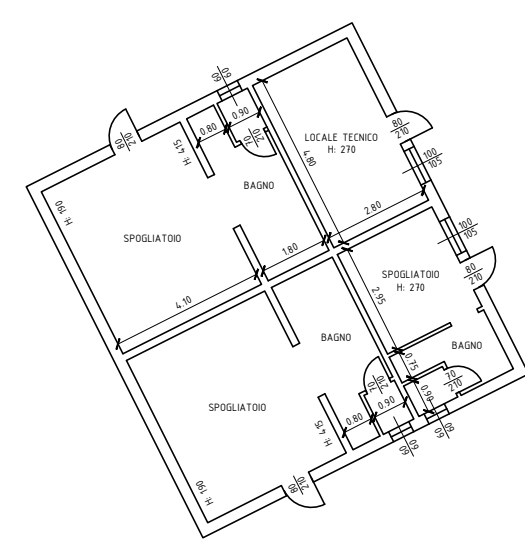
CORPO 6 - SEDE SOCIETA' CALCIO
Piano Terra



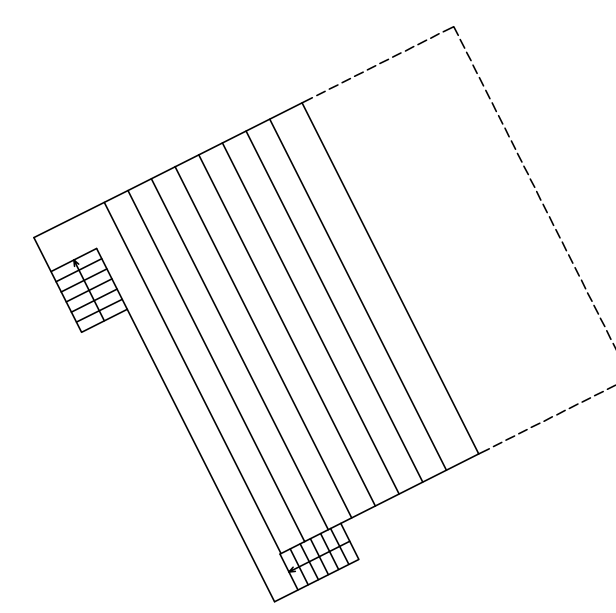
CORPO 8 - SPOGLIATOI CALCIO
Piano Terra



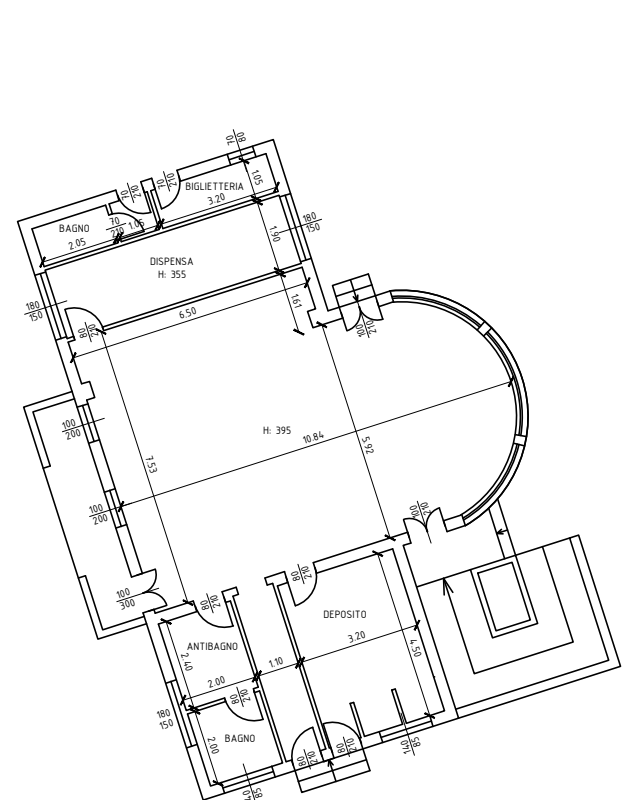
CORPO 7 - LOCALE CALDAIA
Piano Interrato



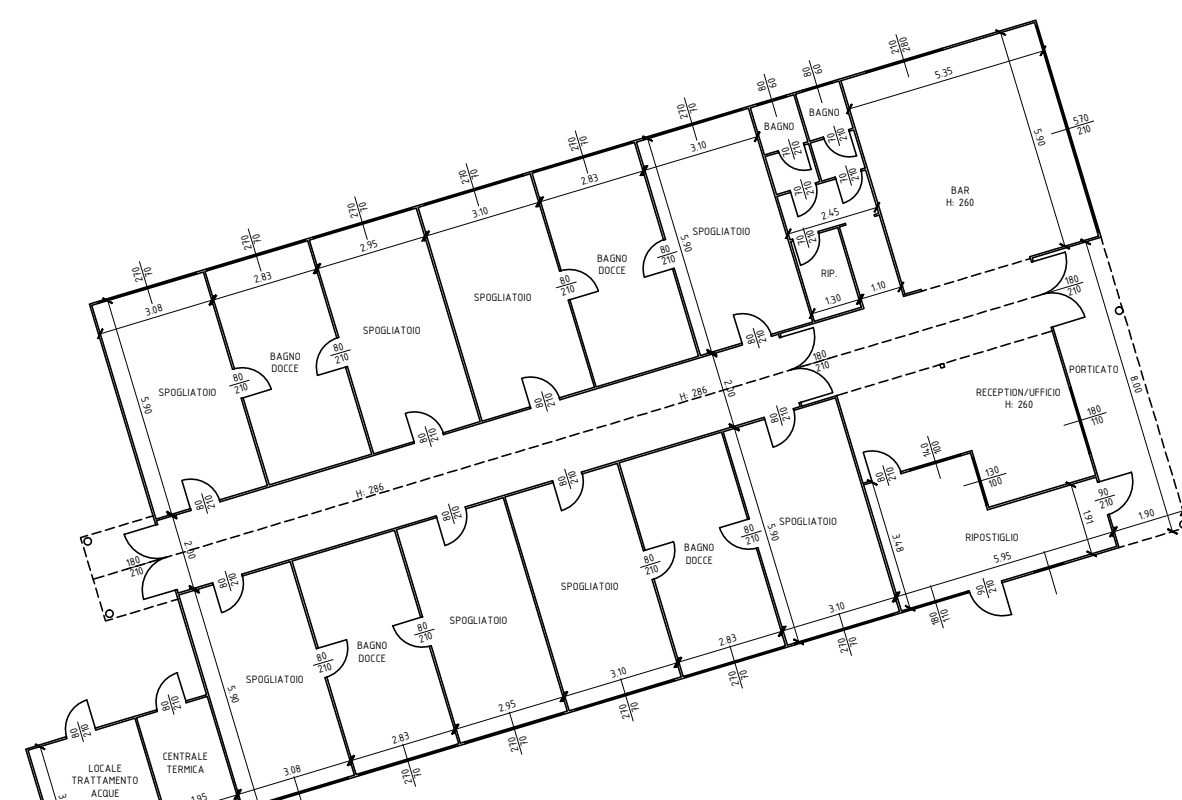
CORPO 9 - SPOGLIATOI CALCIO (ISOTTO TRIBUNA)
Piano Terra



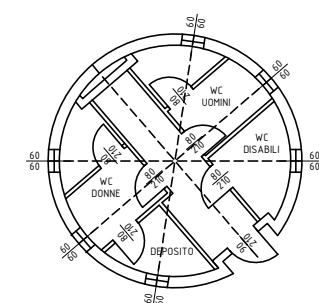
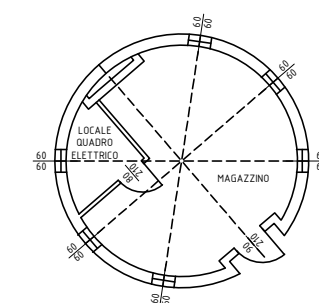
CORPO 9 - TRIBUNA
Piano Primo



CORPO 15 - CENTRO AGGREGAZIONE ANZIANI
Piano Terra



CORPO 10/11 - SPOGLIATOI/UFFICI/BAR
Piano Terra



CORPO 14 - BLOCCHI LOCALI TECNICI
Piano Terra



COMUNE DI MONZA
UFFICIO IMPIANTISTICA SPORTIVA

CENTRO SPORTIVO AMBROSINI

PLANIMETRIA GENERALE E EDIFICI

Data: luglio 2013