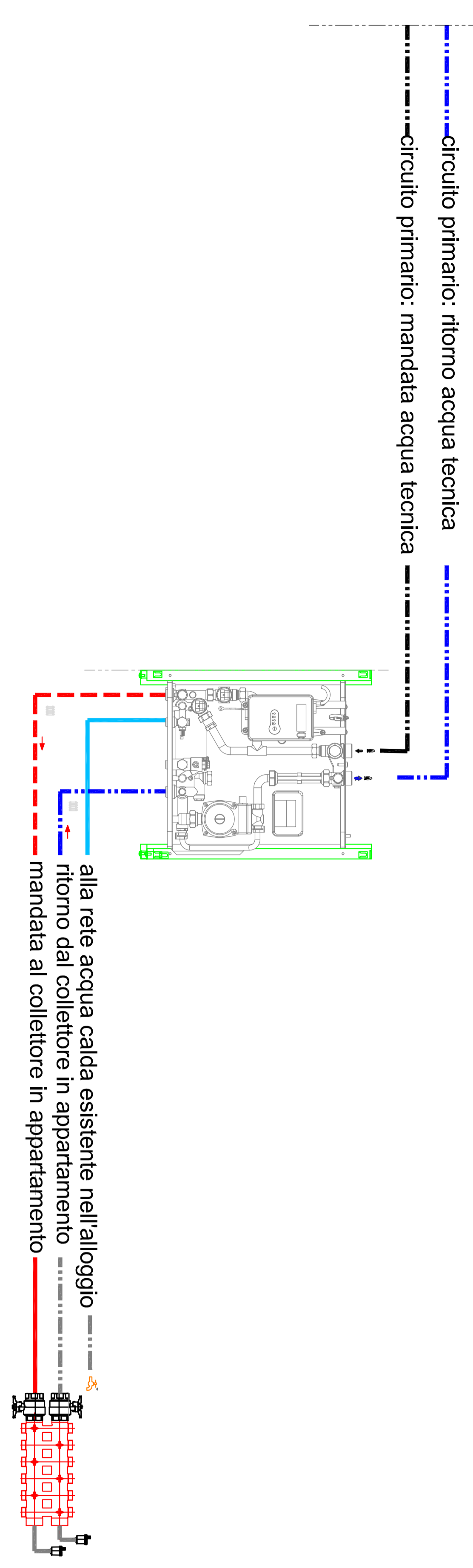
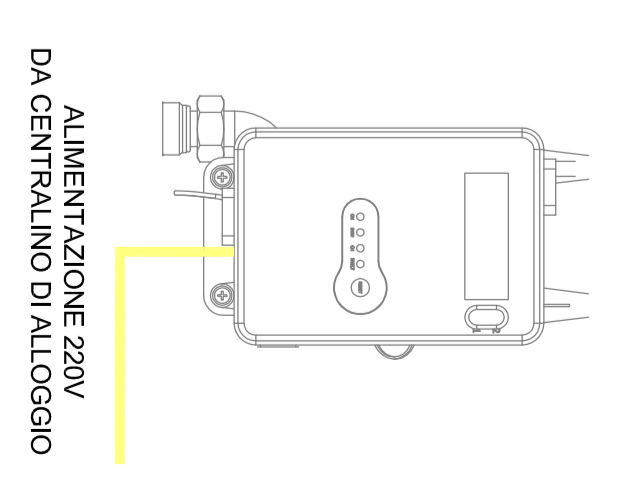


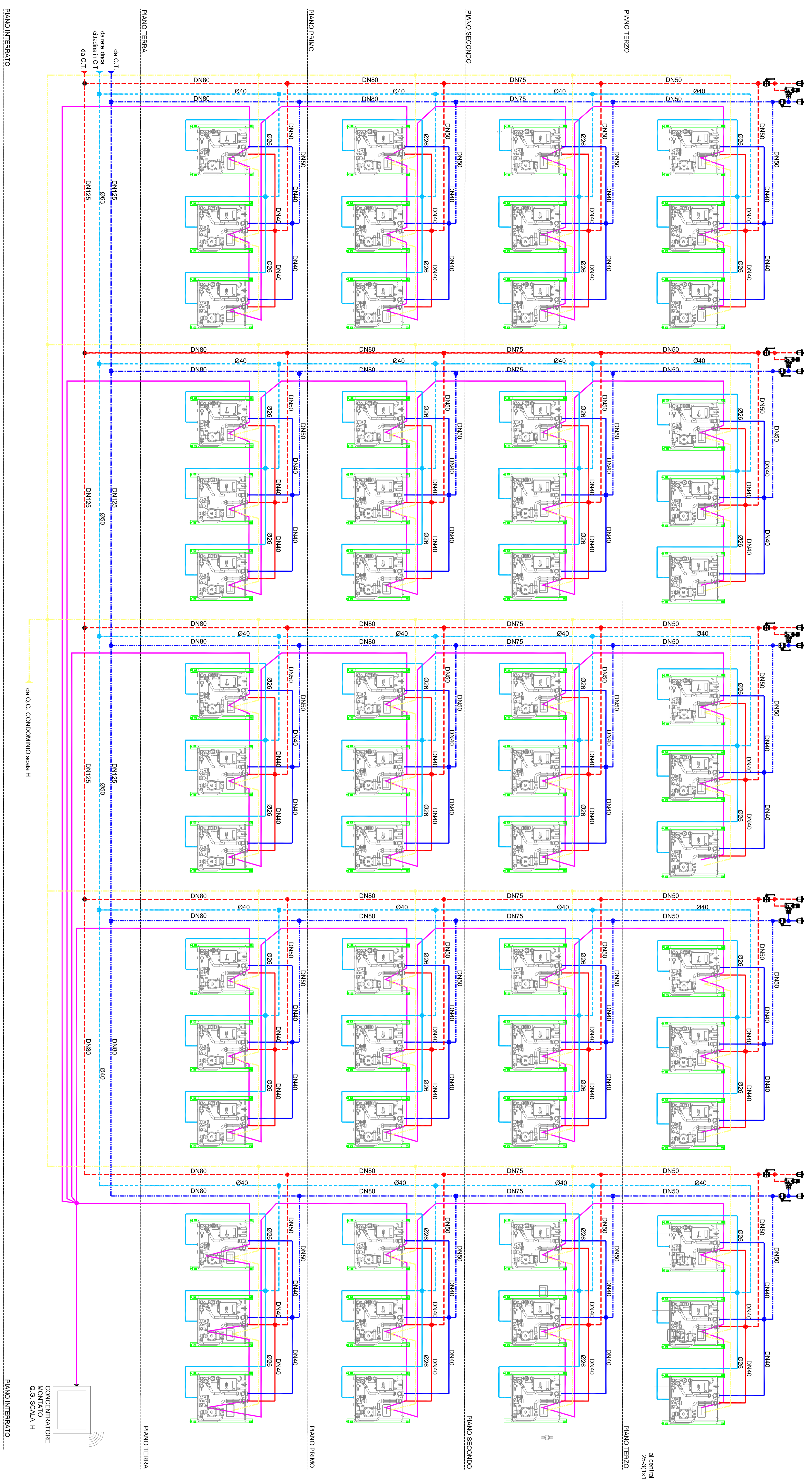
SCHEMA ALLACCIO SATELLITE



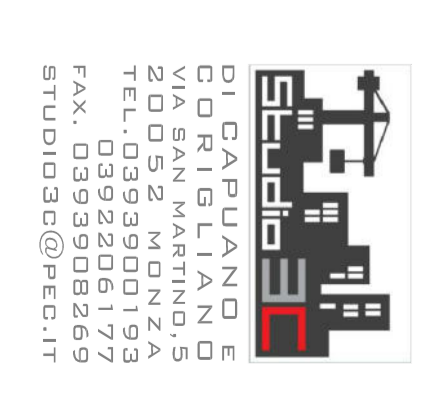
- LINEA BUS DI TRASMISSIONE DATI
- - - MANDATA ACQUA TECNICA
- - - RITORNO ACQUA TECNICA
- - - DISTRIBUZIONE ACQUA SANITARIA
- - - ALIMENTAZIONE REGOLATORE 24V



SCALA F SCALA G SCALA H SCALA I SCALA L



al servizio di alloggio 0-24 (7x11)



PROGETTATA da **PISCIUNE CAPUANO**

COMITENTE **COMUNE DI MONZA SETTORE MANUTENZIONI E.P.P.**

INTERVENGO **MANUTENZIONE STRAORDINARIA ED ADEGUAMENTO URPANTI CASE DI VIA PISCACANE 4 - LOTTO 2° - GENNAIO 2019**

PROGETTO **ESECUTIVO**

OGGETTO **IMPIANTO TERMICO/IMPED. ELETTRICO SATELLITI**

TAVOLA N° **13**

SCALA **1:s.**

DISEGNATORE **GIULIA**

AGGIORNAMENTI

REGISTRATO LL. 4.8.1978 (D.L. 30.12.1978) N. 1631/78
 INGEGNERE GIULIO GIOVANNI
 CANTIERI S.p.A. - VIA S. PIETRO 10
 20121 MONZA (MI) - TEL. 039/5082674
 WWW.CANTIERI.IT